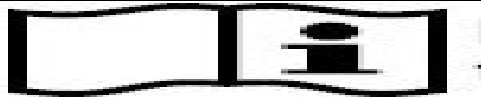


Аппарат для попкорна НР-6С

Руководство по эксплуатации и обслуживанию.

Уважаемые покупатели,
Благодарим вас, что выбрали данный продукт



Пожалуйста, прочтите и сохраните данную инструкцию

Пожалуйста, внимательно прочтите это руководство пользователя прежде чем начать установку данного оборудования, чтобы предотвратить повреждения вследствие неправильного использования.

Предупреждение: Продукция должна соответствовать инструкции перед использованием и, в случае нарушения эксплуатации, производитель ответственности не несет.

I. Функция и особенности: Аппарат для попкорна сочетает в себе все преимущества аппаратов для попкорна как в России, так и за рубежом. Он изготовлен из алюминиевого сплава и закаленного стекла, с напыленным внутренним покрытием. Машина также безопасна в эксплуатации и экономит энергию, что подходит для ресторанов, закусочных, кинотеатров и так далее.

II. Технические характеристики:

Название	Мощность (kW)	Напряжени е	Температура (°C)	Размеры (ММ)
НР-6С	1.44	220-240V/50-60HZ	50~250	560×420×760

III. Предостережения:

- 1) Аппарат должен быть установлен на ровной устойчивой поверхности;
- 2) Аппарат должен применяться с соответствующим источником питания, рекомендованным заводом-изготовителем;
- 3) Рядом с оборудованием необходимо смонтировать соответствующие переключатели, блок плавких предохранителей и устройство для защиты от замыкания. Для удобства эксплуатации не допускается накопление мусора;
- 4) Все электрические соединения должны монтироваться квалифицированными электромонтажниками.

IV. Эксплуатация:

1. Включите выключатель питания, чтобы запустить нагревательную трубку

и свет.

2. Включите переключатель чайника, чтобы прогреть чайник в течение 5–6 минут. Налейте в чайник 50 мл масла, 150 г кукурузы и 100 г сахара, и кукуруза лопнет.

3. Обратите внимание на кукурузу во время лопания, на случай, если она сгорит, плотно закройте дверцу, чтобы зерна не вылетали из аппарата.

4. Перемешивайте кукурузу, пока она вся не лопнет, затем высыпьте ее из тарелки.

5. Повторите шаги 1–5, чтобы сделать больше попкорна. Для приготовления попкорна нужно всего 2 минуты.

6. Не капайте маслом вокруг чаши. В противном случае при нагревании его до определенной температуры может произойти возгорание;

Внимание: Не добавляйте воду в чашу во время жарки попкорна!

V. Чистка и меры безопасности:

1) Во избежание несчастных случаев, перед чисткой аппарата отключите питание и выньте штекер из розетки;

2) Для чистки внешних деталей аппарата необходимо использовать влажную салфетку с некоррозийным моющим средством. Запрещается чистить аппарат под прямой струей воды во избежание замыкания;

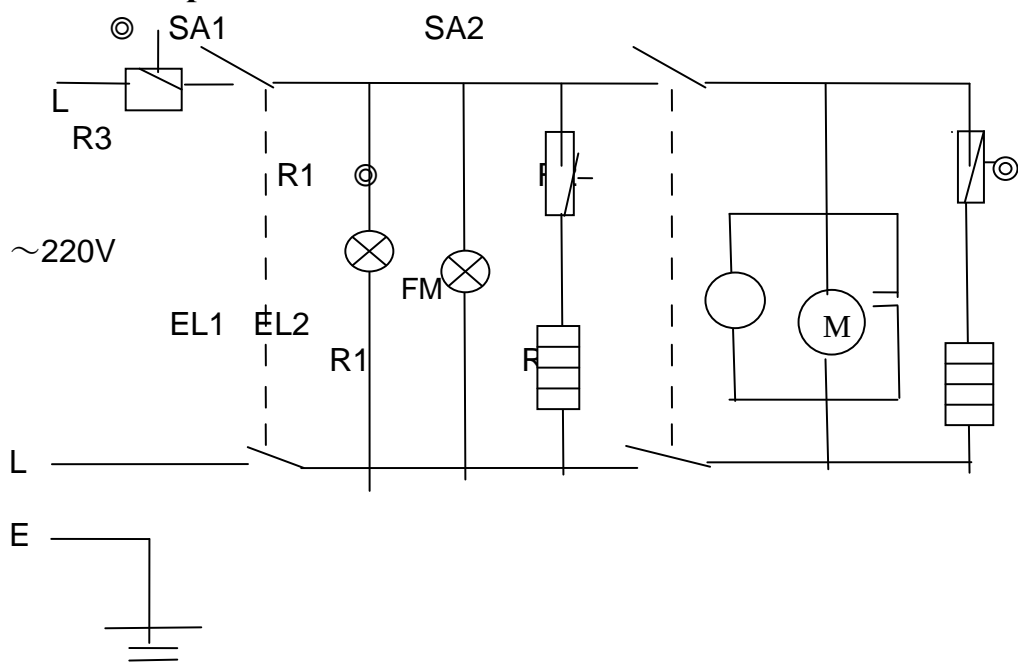
3) Если аппарат не используется долгое время, необходимо отключить питание и вынуть штекер из розетки;

4) Запрещается чистить внутреннюю часть чаши жесткой металлической щеткой. В противном случае покрытие может быть повреждено.

VI. Руководство по устранению неполадок:

Неполадки	Причины	Возможные решения
Не загорается свет	1. Нет подключения к источнику питания. 2. Плохое соединение контактов. 3. Вышла из строя лампочка подсветки	1. Подключите штекер к розетке. 2. Затяните винт, соединяющий провода. 2. Замените лампочку
Не нагревается	1. Отошел провод в нагревательной трубке. 2. Нагревательная трубка сгорела 3. Низкая мощность питания	1. Затяните винт, соединяющий провода 2. Замените нагревательную трубку 3. Подключитесь к источнику питания с необходимой мощностью
Слишком высокая или слишком низкая температура	Вышло из строя термореле	Обратитесь в сервисный центр

VII. Электрическая схема:



-Мотор

k1-выключатель мощности

k2-выключатель чайника

EL-свет

R1-трубка сохранения тепла

R2-нагревательная трубка

V1-термостат(внутри)

VIII. Регулировка температуры:

1. Увеличьте температуру, повернув ручку по часовой стрелке.
2. Уменьшите температуру, повернув ручку против часовой стрелки.